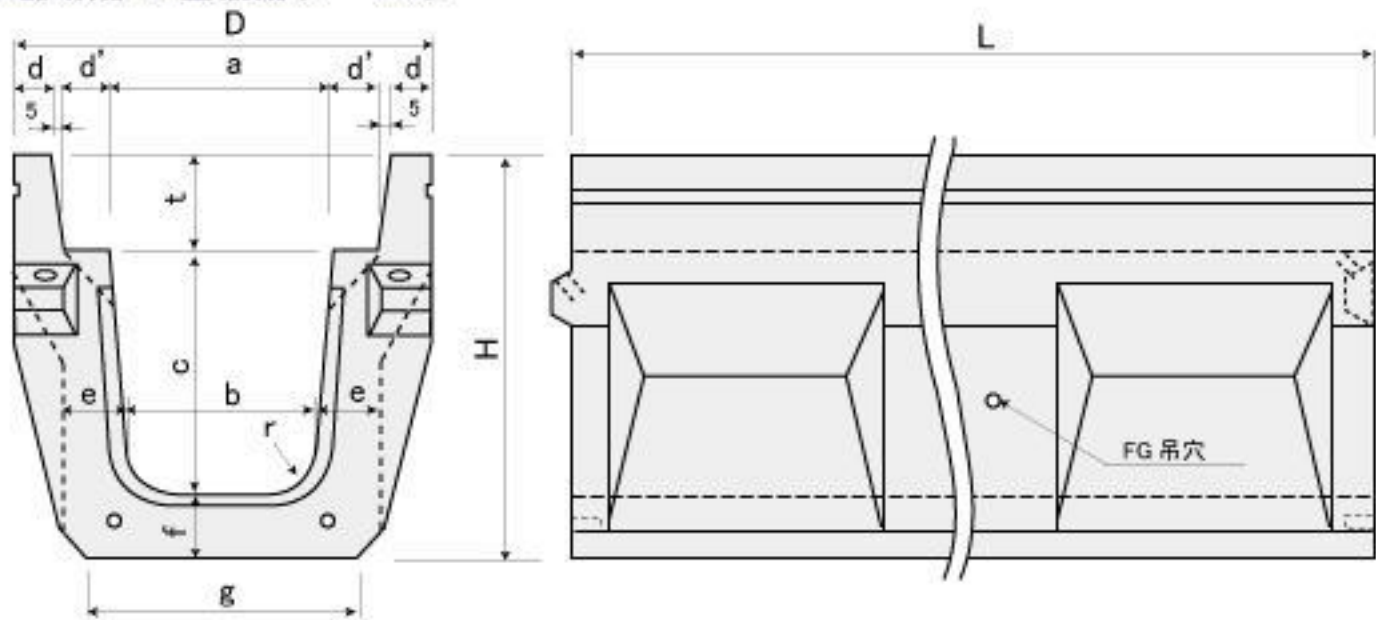


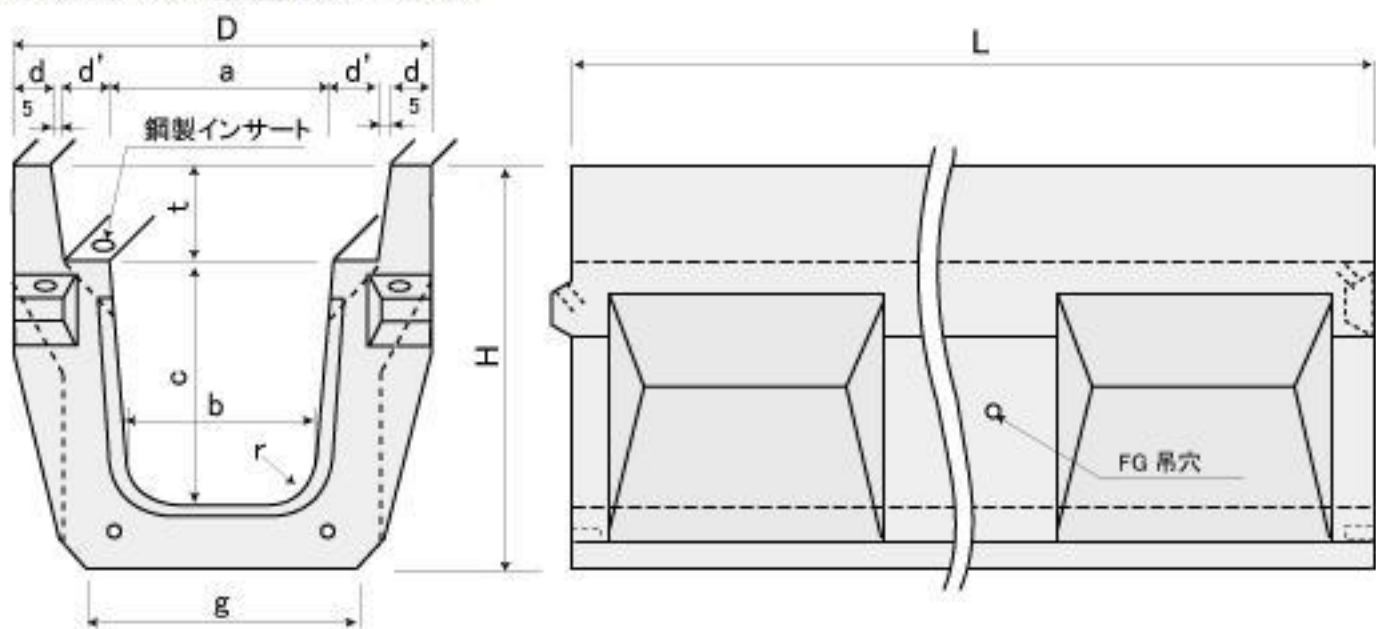
■縦断用 A型側溝(T-25)



呼び名 a×c	寸法(mm)												参考重量 (kg)
	a	b	c	d	d'	e	f	t	g	D	H	L	
250×250	250	230	250	45	55	65	65	100	300	460	415	2000	320
300×300	300	280	300	50	55	70	70	120	360	520	490	2000	406
300×400	300	270	400	50	55	70	70	120	330	520	590	2000	460
300×500	300	260	500	50	55	80	80	120	330	520	700	2000	591
400×400	400	370	400	55	55	70	70	120	430	630	590	2000	506
400×500	400	360	500	55	55	80	80	120	430	630	700	2000	648
500×500	500	460	500	60	60	80	80	130	540	750	710	2000	688
500×600	500	450	600	60	60	90	90	130	540	750	820	2000	836

注) L=1mもあります。

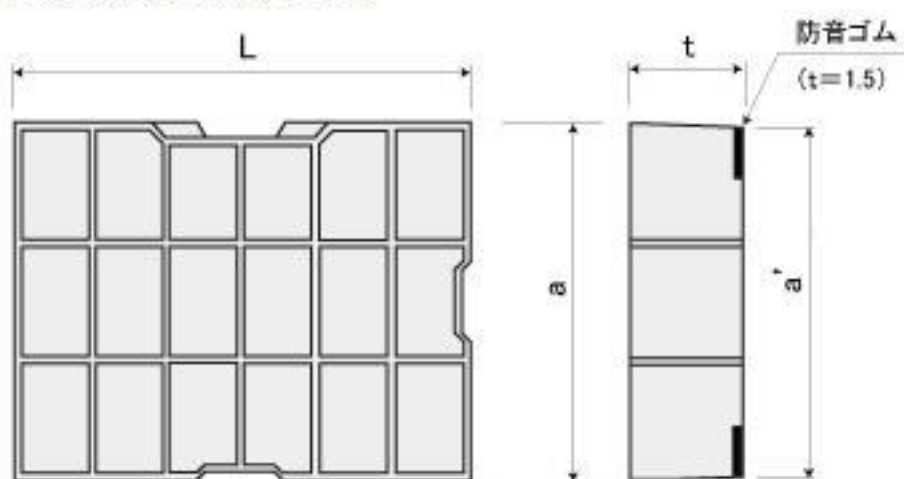
■横断用 CG型側溝(T-25)



呼び名 a×c	寸法(mm)												参考重量 (kg)
	a	b	c	d	d'	e	f	t	g	D	H	L	
250×250	250	230	250	45	55	70	70	100	310	460	420	2000	339
300×300	300	280	300	50	55	90	90	120	400	520	510	2000	483
300×400	300	270	400	50	55	100	100	120	390	520	620	2000	592
300×500	300	260	500	50	55	105	105	120	390	520	725	2000	723
400×400	400	370	400	55	55	100	100	120	490	630	620	2000	648
400×500	400	360	500	55	55	105	105	120	490	630	725	2000	790
500×500	500	460	500	60	60	105	105	130	590	750	735	2000	839
500×600	500	450	600	60	60	110	110	130	590	750	840	2000	972

注) L=1mもあります。

■バリアフリータイプ防音蓋版 (A型用)



呼び名	寸法(mm)				参考重量 (kg)
	a	a'	t	L	
250	362	352	100	498	39
300	412	402	120	498	54
400	512	502	120	498	68
500	622	612	130	498	90