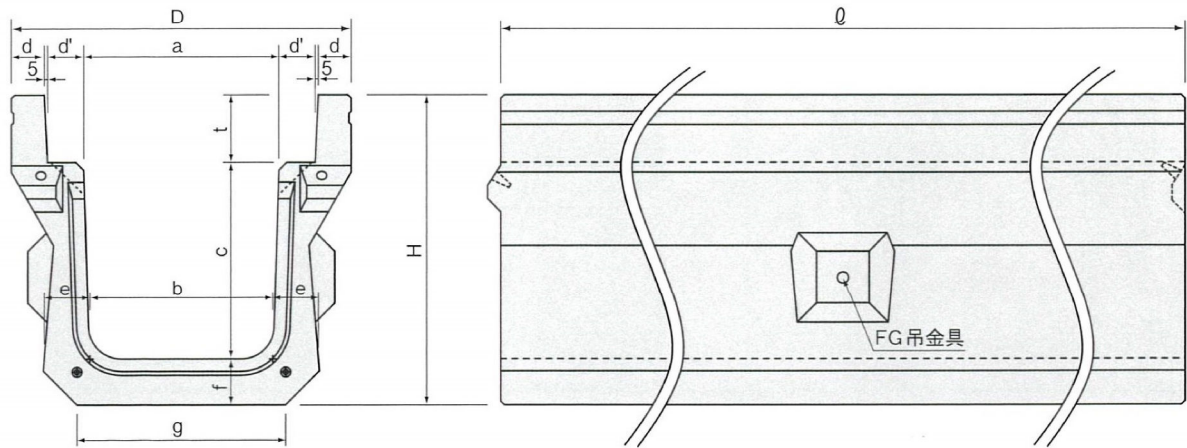




# B・落蓋側溝Ⅱ型・蓋版

## ■B・落蓋側溝Ⅱ型 縦断用



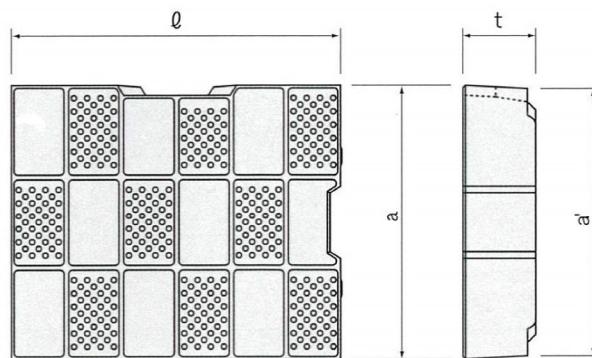
呼び	寸 法 (mm)											配 筋				製品重量 (kg)	シラスコンクリート製品重量 (kg)		
	a	b	c	d	d'	e	f	t	g	D	H	l	横 鉄 筋		縦 鉄 筋				
													径(mm)	側壁数量(本)	底版数量(本)			径(mm)	数量(本)
250×250	250	230	250	50	55	65	65	87	280	470	402	2000	D6.0	12	16	Φ4.0	7	306	280
300×300	300	280	300	50	55	70	70	102	320	520	472	2000	D6.0	12	16	Φ4.0	9	366	335
300×400	300	270	400	50	55	70	70	102	320	520	572	2000	D6.0	16	18	Φ4.0	9	420	384
300×500	300	260	500	50	55	80	80	102	320	520	682	2000	D6.0	20	22	Φ4.0	11	516	472
400×400	400	370	400	50	55	70	70	112	420	620	582	2000	D6.0	16	22	Φ4.0	9	466	426
400×500	400	360	500	50	55	80	80	112	420	620	692	2000	D6.0	20	24	Φ4.0	11	566	518
500×500	500	460	500	55	55	80	80	127	520	730	707	2000	D6.0	20	26	Φ4.0	12	630	576
500×600	500	450	600	55	55	90	90	127	520	730	817	2000	D6.0	24	28	Φ4.0	14	746	683

### ●寸法許容差

許容差 (mm)	a・b・c・d・eおよびf	l
		±3

寸法 l = 1000 の場合の許容差は ±3mm とし、かつ l 寸法の公差はいずれも 3mm 以内とする。

## ■B・落蓋側溝Ⅱ型蓋版 縦断用



呼び	寸 法 (mm)				配 筋				製品重量 (kg)	シラスコンクリート製品重量 (kg)
	a	a'	t	l	横 鉄 筋		縦 鉄 筋			
					径(mm)	側壁数量(本)	径(mm)	数量(本)		
250	362	352	95	497	D6.0	6	D6.0	3	38	35
300	412	402	110	497	D6.0	7	D6.0	3	50	46
400	512	502	120	497	D6.0	9	D6.0	3	69	63
500	612	602	135	497	D10.0	5	D6.0	3	93	85

### ●寸法許容差

許容差 (mm)	a・a'・t	l
		±3