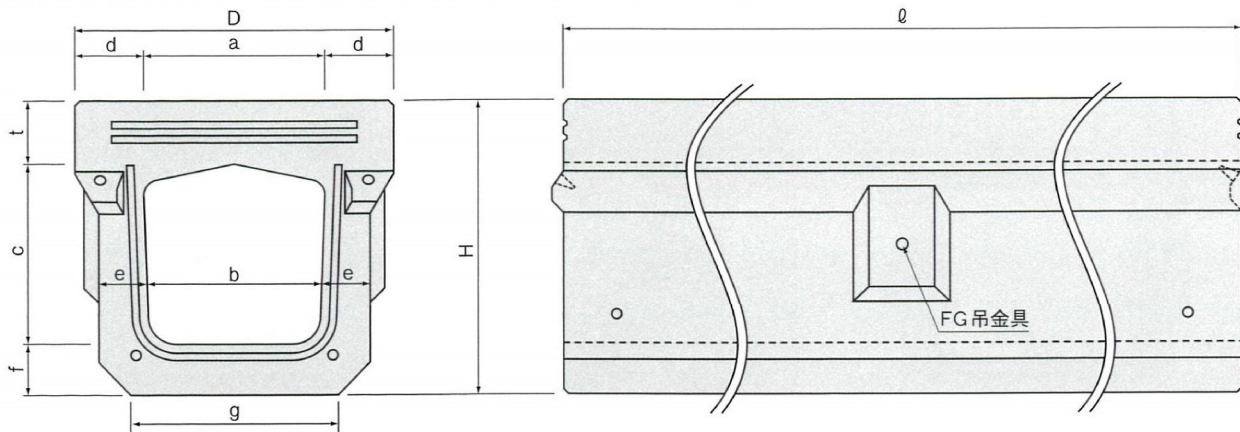




B・落蓋側溝Ⅱ型 管渠・グレーチング

■B・落蓋側溝Ⅱ型 横断用〈管渠タイプ〉(T-25)



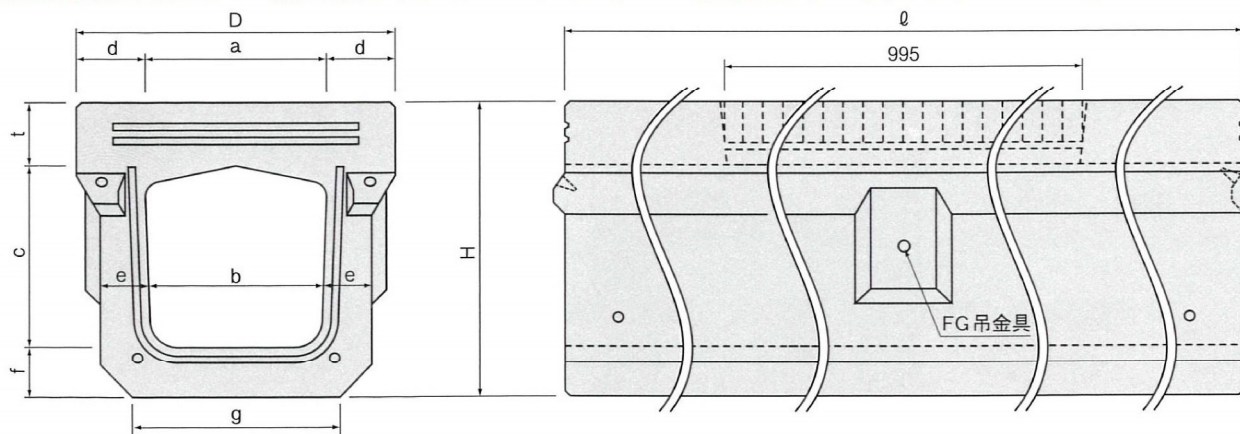
呼び a × c	寸法 (mm)										配筋								製品重量 (kg)	シラスコンクリート 製品重量 (kg)			
											横鉄筋				縦鉄筋1								
	a	b	c	d	e	f	t	g	D	H	l	頂版内側 径 本	頂版外側 径 本	側壁 径 本	底板 径 本	縦鉄筋1		製品重量 (kg)			製品重量 (kg)		
250×250	250	230	250	110	75	75	87	300	470	412	2000	D10.0	16	D6.0	16	D10.0	16	D10.0	16	D6.0	13	525	480
300×300	300	280	300	110	80	80	102	340	520	482	2000	D10.0	16	D6.0	16	D10.0	16	D10.0	16	D6.0	14	657	601
300×400	300	270	400	110	90	90	102	340	520	592	2000	D10.0	16	D6.0	16	D10.0	16	D10.0	16	D6.0	14	771	705
300×500	300	260	500	110	100	100	102	340	520	702	2000	D10.0	16	D6.0	16	D10.0	16	D10.0	16	D6.0	14	900	823
400×400	400	370	400	110	90	90	112	450	620	602	2000	D13.0	16	D6.0	16	D10.0	16	D10.0	16	D6.0	14	910	833
400×500	400	360	500	110	100	100	112	450	620	712	2000	D13.0	16	D10.0	16	D10.0	16	D10.0	16	D6.0	14	1050	961
500×500	500	460	500	115	100	100	127	560	730	727	2000	D13.0	16	D6.0	16	D10.0	16	D10.0	16	D6.0	16	1224	1120
500×600	500	450	600	115	110	110	127	560	730	837	2000	D13.0	16	D10.0	16	D10.0	16	D10.0	16	D6.0	18	1384	1266

●寸法許容差

許容差 (mm)	a・b・c・d・eおよびf	l
		±3

寸法 l=1000の場合の許容差は±3mmとし、かつ l 寸法の公差はいずれも3mm以内とする。

■B・落蓋側溝Ⅱ型 横断用〈グレーチング1枚掛けタイプ〉(T-25)



呼び a × c	寸法 (mm)										配筋								製品重量 (kg)	シラスコンクリート 製品重量 (kg)					
											横鉄筋				縦鉄筋1		縦鉄筋2								
	a	b	c	d	e	f	t	g	D	H	l	頂版内側 径 本	頂版外側 径 本	側壁 径 本	底板 径 本	縦鉄筋1		縦鉄筋2			製品重量 (kg)	製品重量 (kg)			
250×250	250	230	250	110	75	75	87	300	470	412	2000	D10.0	8	D6.0	8	D10.0	16	D10.0	16	D6.0	8	D6.0	10	449	411
300×300	300	280	300	110	80	80	102	340	520	482	2000	D10.0	8	D6.0	8	D10.0	16	D10.0	16	D6.0	8	D6.0	12	555	508
300×400	300	270	400	110	90	90	102	340	520	592	2000	D10.0	8	D6.0	8	D10.0	16	D10.0	16	D6.0	8	D6.0	12	669	612
300×500	300	260	500	110	100	100	102	340	520	702	2000	D10.0	8	D6.0	8	D10.0	16	D10.0	16	D6.0	8	D6.0	12	798	730
400×400	400	370	400	110	90	90	112	450	620	602	2000	D13.0	8	D6.0	8	D10.0	16	D10.0	16	D6.0	8	D6.0	12	762	697
400×500	400	360	500	110	100	100	112	450	620	712	2000	D13.0	8	D10.0	8	D10.0	16	D10.0	16	D6.0	8	D6.0	12	899	823
500×500	500	460	500	115	100	100	127	560	730	727	2000	D13.0	8	D6.0	8	D10.0	16	D10.0	16	D6.0	10	D6.0	12	1022	935
500×600	500	450	600	115	110	110	127	560	730	837	2000	D13.0	8	D10.0	8	D10.0	16	D10.0	16	D6.0	12	D6.0	12	1179	1079

●寸法許容差

許容差 (mm)	a・b・c・d・eおよびf	l
		±3