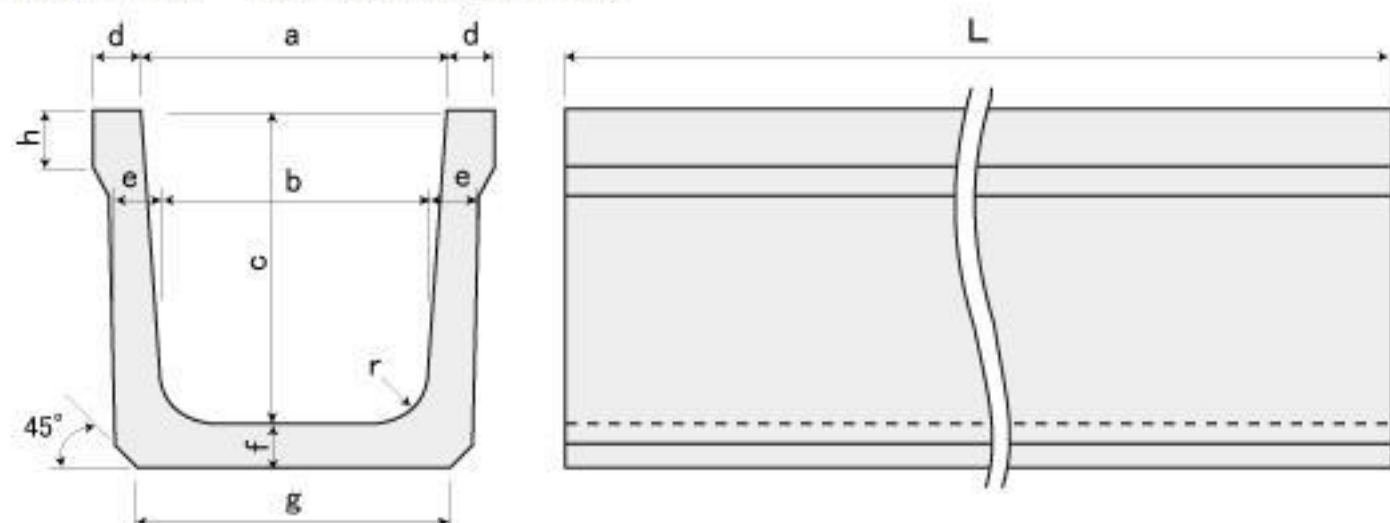


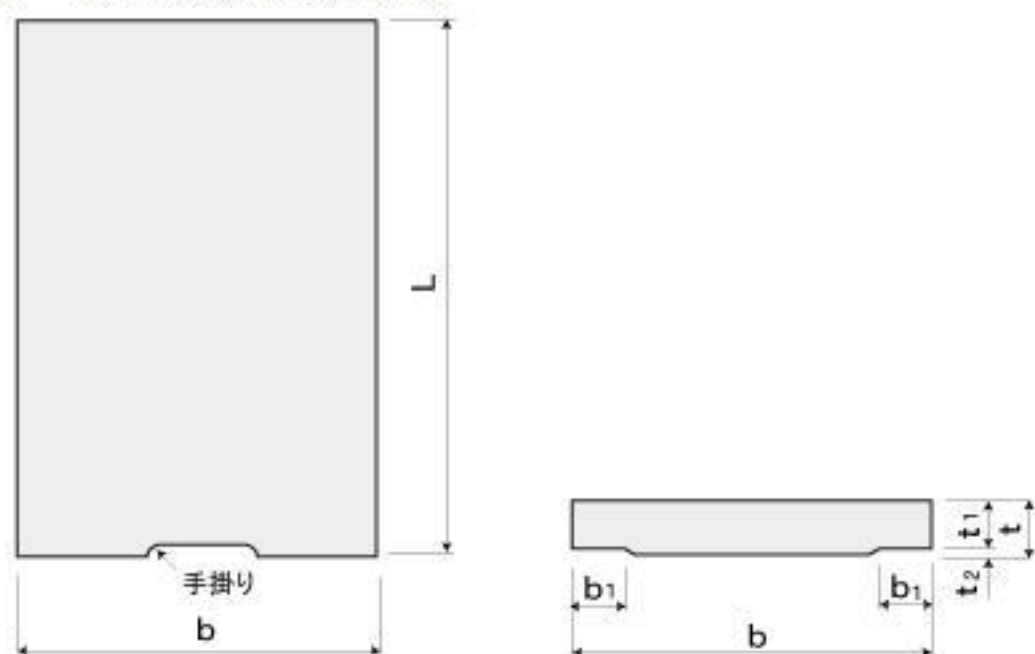
■ 鉄筋コンクリートU型(道路用KD)側溝



呼び名	寸法(mm)										参考重量(kg)
	a	b	c	d	e	f	g	h	r	L	
240	240	220	240	55	50	50	240	40	50	2000	178
300	300	260	300	60	60	60	300	50	50	2000	260
360	360	310	360	65	65	65	360	50	50	2000	330
400	400	360	400	70	70	70	400	50	70	2000	378
450	450	400	450	70	70	70	430	50	70	2000	444
500	500	450	500	75	75	75	500	50	70	2000	538
600	600	540	600	85	80	80	600	50	70	2000	692

注) L=1mもあります。

■ 鉄筋コンクリートU型(道路用KD)盖板



呼び名	寸法(mm)								参考重量(kg)
	b	b1	t	t1	t2	L	r	b2	
240	350	60	100	85	15	500	15	90	38
300	420	65	100	85	15	500	15	100	46
360	490	70	100	85	15	500	18	120	54
400	540	75	100	85	15	500	18	120	60
450	590	75	120	100	20	500	18	120	79
500	650	80	120	100	20	500	18	120	87
600	770	90	150	130	20	500	18	150	130